



MOTOR

Marka, Model	: DEUTZ
Tip	: TCD 2012 L04 2V Dizel Motor
Silindir Adeti	: 4
Çap x Strok	: 101 mm x 126 mm
Hacim	: 4.038 cm ³
Maksimum Güç	: 138 HP (103 kW) @2400 rpm
Maksimum Tork	: 520 Nm @1600 rpm
*Yüksek güç ve tork çıkışlı, su soğutmalı, turbo şarjlı dizel motor.	
* Avrupa Birliği Faz III-A emisyon kontrol yönetmeliklerine uyumludur.	

DİREKSİYON

Osilasyon Açısı	: ± 12°
Artikülasyon Açısı	: ± 35°

DOLUM KAPASİTELERİ

Yakıt Tankı	: 350 lt
Hidrolik Tank	: 105 lt

VİBRASYON

Titreşim Frekansı, Yüksek/Düşük	: 27,5/30 Hz
Nominal Genlik, Yüksek/Düşük	: 2,01/0,81 mm
Merkez Kaç Kuvveti, Yüksek/Düşük	: 252/120 kN

YÜRÜYÜŞ HIZLARI

Maksimum Tırmanma Açısı	% 46 / % 49	
Vibrasyon On / Off		
1. vites	: 5	km/h
2. vites	: 6	km/h
3. vites	: 7	km/h
4. vites	: 12	km/h

ELEKTRİK

Voltaj	: 24 V
Akü	: 2 x 12 V 105 Ah
Alternatör	: 28V/80 A
Marş Motoru	: 24V/4 kW

KABİN & KAPUT

- Geniş görüş açısı
- Ergonomik & Estetik iç tasarım
- Yan sütunda 8" renkli LCD dokunmatik ekran
- Dışarıdan servis verilebilen klima
- Soğutma özellikli saklama dolabı
- ROPS kabin
- Süspansiyonlu koltuk
- Havuz tipi paspas
- Tablet PC ve telefon tutucu
- Temizlenebilir cepler
- SmartLink (Opsiyonel)
- Kabin içi saklama gözleri
- Güneşlikler
- LED tepe lambası (Opsiyonel)
- LED çalışma lambaları (Opsiyonel)
- Geri görüş kamerası
- Tek parça açılır motor kaputu
- Tek anahtar ile kilitleme (Kapı/Çalıştırma)
- Ön ve Arka cam silecekleri

LASTİKLER

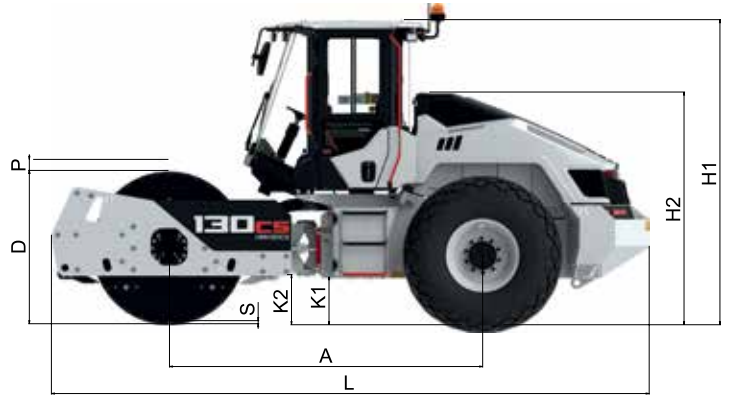
23.1-26 12 PR

AĞIRLIKLAR

Çalışma Ağırlığı, CECE, ROPS Kabinli	: 13.250 kg
Aks yükü, Tambur	: 8.150 kg
Aks Yükü, Tekerlek	: 5.100 kg

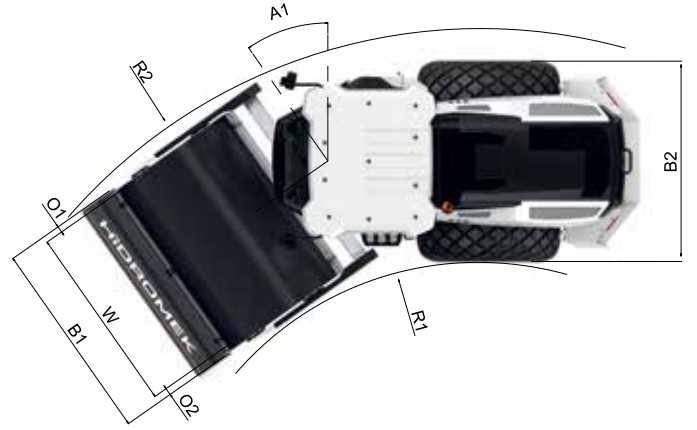
* Çalışma ağırlığına EN500-1 standardına uygun olarak yarım dolu yakıt deposu, hidrolik sistem ve servis sıvıları ile 75 kg operatör ve standart donanım makine ağırlığı dahildir. İsteğe bağlı ekipman ağırlıkları dahil değildir.

HMK 130CS



ÖLÇÜLER

A	Aks Açıklığı	3.065 mm
L	Toplam Uzunluk	5.855 mm
H1	Toplam Yükseklik	2.970 mm
H2	Toplam Kabinsiz Yükseklik	2.280 mm
D	Tambur Çapı	1.500 mm
S	Tambur Et Kalınlığı	30 mm
W	Tambur Geniřlięi	2.130 mm
P	Ped Yükseklięi (Opsiyonel)	100 mm
K1	Zemin Bořluęu (Őasi)	470 mm
K2	Zemin Bořluęu (Tambur Őasi)	490 mm
B1	Maksimum Geniřlik	2.280 mm
B2	Geniřlik (Arka Őasi)	2.170 mm
A1	Artikülasyon Açısı	± 35°
O1	Tanbur Őasi Kalınlığı Saę	70 mm
O2	Tanbur Őasi Kalınlığı Sol	80 mm
R1	Dönme RADIUSU, İ	3.715 mm
R2	Dönme RADIUSU, Dış	6.175 mm



HİDROMEK®

MERKEZ - FABRİKA: Ahi Evran OSB Mahallesi Osmanlı Caddesi No: 1 06935 Sincan / ANKARA
Tel: (+90) 312 267 12 60 - Fax: (+90) 312 267 12 39 - 267 12 18

ANKARA BÖLGE YÖNETİCİLİęİ	Tel: 0312 267 12 60 (pbx)	Faks: 0312 267 12 39
ANTALYA BÖLGE YÖNETİCİLİęİ	Tel: 0242 221 54 94 (pbx)	Faks: 0242 221 54 96
BURSA BÖLGE YÖNETİCİLİęİ	Tel: 0224 483 33 64	Faks: 0224 453 54 06
DIYARBAKIR BÖLGE YÖNETİCİLİęİ	Tel: 0412 238 25 25	Faks: 0412 238 25 28
ELAZIę BÖLGE YÖNETİCİLİęİ	Tel: 0424 281 32 32 (pbx)	Faks: 0424 281 20 90
ERZURUM BÖLGE YÖNETİCİLİęİ	Tel: 0442 242 71 51	Faks: 0442 242 71 53
GAZİANTEP SATIŐ OFİŐİ	Tel: 0342 235 30 27	Faks: 0342 235 30 28
İSTANBUL ANADOLU BÖLGE YÖNETİCİLİęİ	Tel: 0216 427 81 81 (pbx)	Faks: 0216 427 83 83
İSTANBUL AVRUPA BÖLGE YÖNETİCİLİęİ	Tel: 0212 465 66 88 (pbx)	Faks: 0212 465 66 67
İZMİR BÖLGE YÖNETİCİLİęİ	Tel: 0232 382 80 00 (3 hat)	Faks: 0232 382 27 36
KANSERİ BÖLGE YÖNETİCİLİęİ	Tel: 0352 332 12 31 (pbx)	Faks: 0352 331 03 69
SAMSUN BÖLGE YÖNETİCİLİęİ	Tel: 0362 266 58 23 (pbx)	Faks: 0362 266 58 26
TARSİŐ BÖLGE YÖNETİCİLİęİ	Tel: 0324 651 48 20 (3 hat)	Faks: 0324 651 48 19
TRABZON BÖLGE YÖNETİCİLİęİ	Tel: 0462 717 60 10 (pbx)	Faks: 0462 717 65 56

Müşteri İletişim Hattı 444 6 465
444 6 HMK

HİDROMEK Yanında
0530 105 1 105
WhatsApp Hattı

www.hidromek.com.tr

UYARI: Bu broőürdeki bilgi ve görüntüler, sunulan ekipmanlar versiyonlara göre standart ya da opsiyoneldir. HİDROMEK bu katalogta verilen deęerleri ve gösterilen tasarımları haber vermeksizin deęiőtirme hakkına sahiptir.