



MOTOR

Marka, Model	: ISUZU AJ-4JJ1X
Tip	: Su Soğutmalı, 4 Zamanlı, 4 Silindirli, Direkt Enjeksiyon, Elektronik Dizel Motor
Güç	: 98 HP (73 kW) @2000 rpm / SAE J1995 (Brüt)
	: 95 HP (70,9 kW) @2000 rpm / SAE J1349 (Net)
Maksimum Tork	: 385 Nm @1600 rpm (Brüt)
	: 378 Nm @1600 rpm (Net)
Hacim	: 2999 cc
Çap x Strok	: 95,4 mm x 104,9 mm

Avrupa Birliği Faz III-A ve ABD EPA Tier 3 emisyon yönetmeliklerine uygundur.

ALT ŞAŞI

Pabuç	: Üç Tırnaklı - 500 mm
Pabuç Sayısı	: 2 x 46 adet
Yürüyüş Makara Sayısı	: 2 x 7 adet
Taşıyıcı Makara Sayısı	: 2 x 2 adet
Palet Gerdirme	: Hidrolik Tip ve Yay Yastıklamalı

KABİN

- Geniş iç hacim
- Sınıf standartlarının üzerinde görüş açısı
- Titreşimi büyük ölçüde sönümleyen 6 adet silikon takoz
- Tam otomatik dijital klima
- Soğutmalı Torpido gözü
- Yüksek çözünürlüklü, renkli TFT gösterge paneli
- USB bağlantılı MP3 çalar
- Yükseklik ayarlı Joystickler
- Çok yönlü ayarlanabilir hava süspansiyonlu koltuk, en üst düzeyde operatör konforu
- Geliştirilmiş koltuk geri yatma açısı
- Yükseklik ayarlı koltuk kolçakları
- Bardaklık ve şişe tutucular ile saklama cepleri
- Kabin arkasında geniş depolama alanı
- Ön ve Arka güneşlikler
- Kolay açılır ön kayar cam
- Havuz tipi paspas
- Ergonomisi ve stili iyileştirilmiş yürüyüş pedal ve levyeler
- OPERA Operatör ara yüzü

YÜRÜYÜŞ VE FRENLER

Yürüyüş	: Tamamen hidrostatik
Yürüyüş Motoru	: 2 Hız Kademeli, Değişken Deplasmanlı, Eğik Plakalı, Eksel Pistonlu Motor
Redüksiyon	: 2 kademeli, planet dişli sistemi
Yürüyüş Hızı	
Yüksek	: 5,7 km/h
Düşük	: 3,4 km/h
Maks. Çekiş Kuvveti	: 11.230 kgf
Tırmanabilirlik	: 35° (%70)
Park Freni	: Hidrolik Disk Tipi, Otomatik Uyarılı
Zemin Basıncı (500 mm Papuç ile)	: 0,48 kgf/cm ²

YAĞLAMA

Bom gibi erişilmesi güç olan noktaları yağlamak için merkezi yağlama sistemi mevcuttur

HİDROLİK SİSTEM

Ana Pompa	
Tip	: 2 adet değişken deplasmanlı, eğik plakalı, eksel pistonlu pompa
Maks. debi	: 2 x 129 L/min
Pilot Pompa	: Dişli Tip, 20 L/min
Çalışma Basınçları	
Silindirler	: 320 kgf/cm ²
Ek Güç	: 350 kgf/cm ²
Yürüyüş	: 350 kgf/cm ²
Kule Dönüş	: 260 kgf/cm ²
Pilot	: 40 kgf/cm ²
Silindirler	
Bom	: 2 x ø110 x ø75 x 1080 mm
Arm	: 1 x ø115 x ø80 x 1225 mm
Kepçe	: 1 x ø100 x ø70 x 910 mm

OPERA KONTROL SİSTEMİ

- Güç ve çalışma modu seçme imkanı
- Kumanda panelinde çoklu dil seçeneği
- Aşırı ısınma önleme fonksiyonu
- 26 farklı çalışma saatini kaydetme imkanı
- Otomatik elektrik kesici
- Otomatik powerboost
- Periyodik bakım zamanlı otomatik uyarı sistemi
- Özel şifre ile hırsızlık önleme sistemi
- Hata ve uyarı mesajları
- Geri görüş kamerası
- Hidromek Smartlink
- Basınç sıcaklık, motor yükü vb. parametrelerin anlık durum bilgisi
- Otomatik ön ısınma
- Otomatik rölanlı

DÖNÜŞ SİSTEMİ

Dönüş Motoru	: Sabit Deplasmanlı, Eğik Plakalı, Eksel Pistonlu Motor, Süper sok Emici Valf ile Entegre
Redüksiyon	: 2 kademeli planet tip
Dönüş Freni	: Hidrolik Disk Tipi, Otomatik Uyarılı
Dönüş hızı	: 11,3 rpm

DOLUM KAPASİTELERİ

Yakıt Tankı	: 235 L	Motor Yağı	: 6 L
Hidrolik Tank	: 115 L	Dönüş Redüktörü	: 3 L
Motor Soğutma Sistemi	: 21 L	Yürüyüş Redüktörü	: 2,1 x 2 L
Hidrolik Sistem	: 205 L		

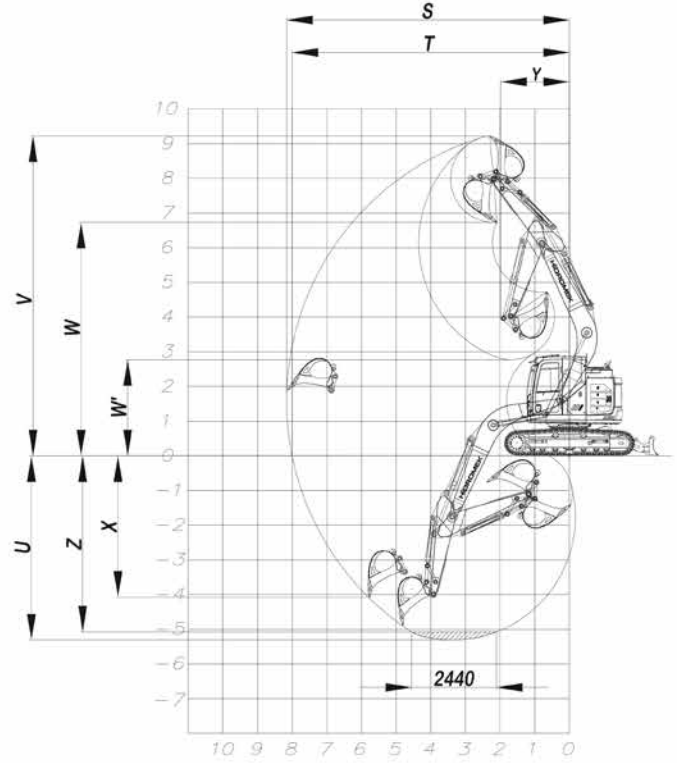
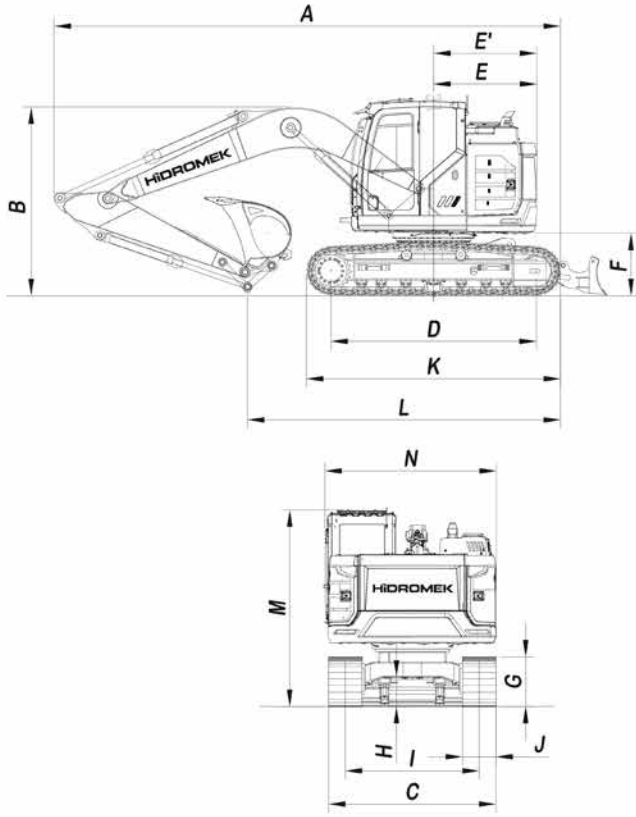
ELEKTRİK SİSTEMİ

Voltaj	: 24 V
Akü	: 2 x 12 V / 100 Ah
Alternatör	: 24 V / 50 A
Marş Motoru	: 24 V / 4 kw

AĞIRLIK

Standart makina çalışma ağırlığı	: 16.500 kg
----------------------------------	-------------

* Çalışma ağırlığına ISO 6016 standardına uygun olarak tam dolu yakıt deposu, hidrolik sistem ve servis sıvıları ile 75 kg operatör ve standart donanım makine ağırlığı dahildir. İsteğe bağlı ekipman ağırlıkları dahil değildir.



GENEL ÖLÇÜLER

Bom Ölçüsü	4600 mm			
Arm Ölçüsü	2000 mm	*2300 mm	2600 mm	2900 mm
A - Toplam Uzunluk	7490 mm	7510 mm	7510 mm	7500 mm
B - Bom Yüksekliği	2740 mm	2840 mm	2960 mm	3030 mm
C - Alt Şasi Genişliği (Palet Genişliği)	2510 mm			
D - Palet Basma Uzunluğu	3035 mm			
E - Arka Ağırlık Mesafesi	1500 mm			
E' - Arka ağırlık dönüş yarı çapı	1520 mm			
F - Üst Şasi Zemin Boşluğu	940 mm			
G - Palet Yüksekliği	800 mm			
H - Minimum Zemin Boşluğu	430 mm			
I - Palet Eksenleri Arası Mesafe	1990 mm			
J - Papuç Genişliği	500 mm			
K - Alt Şasi Uzunluğu (Palet Üzerinden)	3780 mm			
L - Zemindeki Uzunluk	4800 mm	4620 mm	4460 mm	4220 mm
M - Kabin Yüksekliği	2960 mm			
N - Üst Şasi Genişliği	2500 mm			

* Standart

ÇALIŞMA ÖLÇÜLERİ

Bom Ölçüsü	4600 mm			
Arm Ölçüsü	2000 mm	*2300 mm	2600 mm	2900 mm
S - Maksimum ulaşma mesafesi	7990 mm	8270 mm	8570 mm	8860 mm
T - Zeminde maksimum ulaşma mesafesi	7830 mm	8110 mm	8420 mm	8710 mm
U - Maksimum kazma derinliği	5120 mm	5420 mm	5720 mm	6020 mm
V - Maksimum kazma yüksekliği	9090 mm	9340 mm	9620 mm	9850 mm
W - Maksimum boşaltma yüksekliği	6380 mm	6620 mm	6900 mm	7130 mm
W' - Minimum Boşaltma Yüksekliği	2930 mm	2660 mm	2380 mm	2070 mm
X - Maksimum dikey kazma derinliği	4700 mm	5000 mm	5310 mm	5600 mm
Y - Minimum dönüş yarı çapı	1870 mm	1990 mm	2120 mm	2160 mm
Z - Yatay Kazma Derinliği (2440 mm)	4880 mm	5200 mm	5520 mm	5840 mm

GENEL ÖZELLİKLER

Standart Keççe Kapasitesi (SAE)	0,6 m ³	*0,6 m ³	0,5 m ³	0,5 m ³
Keççe Kazma Kuvveti (Ek Güç) ISO	9100 (10000) kqf			
Arm Koparma Kuvveti (Ek Güç) ISO	7500 (8200) kqf	6800 (7500) kqf	6200 (6800) kqf	5700 (6300) kqf

HİDROMEK®

MERKEZ - FABRİKA: Ahi Evran OSB Mahallesi Osmanlı Caddesi No: 1 06935 Sincan / ANKARA
Tel: (+90) 312 267 12 60 • Fax: (+90) 312 267 12 39 - 267 12 18

ANKARA BÖLGE YÖNETİCİLİĞİ	Tel: 0312 267 12 60 (pbx)	Faks: 0312 267 12 39
ANTALYA BÖLGE YÖNETİCİLİĞİ	Tel: 0242 221 54 94 (pbx)	Faks: 0242 221 54 96
BURSA BÖLGE YÖNETİCİLİĞİ	Tel: 0224 483 33 64	Faks: 0224 453 54 06
DIYARBAKIR BÖLGE YÖNETİCİLİĞİ	Tel: 0412 238 25 25	Faks: 0412 238 25 28
ELAZIĞ BÖLGE YÖNETİCİLİĞİ	Tel: 0424 281 32 32 (pbx)	Faks: 0424 281 20 90
ERZURUM BÖLGE YÖNETİCİLİĞİ	Tel: 0442 242 71 51	Faks: 0442 242 71 53
GAZİANTEP SATIŞ OFİSİ	Tel: 0342 235 30 27	Faks: 0342 235 30 28
İSTANBUL ANADOLU BÖLGE YÖNETİCİLİĞİ	Tel: 0216 427 81 81 (pbx)	Faks: 0216 427 83 83
İSTANBUL AVRUPA BÖLGE YÖNETİCİLİĞİ	Tel: 0212 465 66 88 (pbx)	Faks: 0212 465 66 67
İZMİR BÖLGE YÖNETİCİLİĞİ	Tel: 0232 382 80 00 (3 hat)	Faks: 0232 382 27 36
KAYSERİ BÖLGE YÖNETİCİLİĞİ	Tel: 0352 332 12 31 (pbx)	Faks: 0352 331 03 69
SAMSUN BÖLGE YÖNETİCİLİĞİ	Tel: 0362 266 58 23 (pbx)	Faks: 0362 266 58 26
TARSUS BÖLGE YÖNETİCİLİĞİ	Tel: 0324 651 48 20 (3 hat)	Faks: 0324 651 48 19
TRABZON BÖLGE YÖNETİCİLİĞİ	Tel: 0462 717 60 10 (pbx)	Faks: 0462 717 65 56



www.hidromek.com.tr

UYARI: Bu broşürdeki bilgi ve görüntüler, sunulan ekipmanlar versiyonlara göre standart ya da opsiyoneldir. HİDROMEK bu katalogta verilen değerleri ve gösterilen tasarımları haber vermeksizin değiştirme hakkına sahiptir.