



YENİ!

MOTOR

Marka, Model	: ISUZU-AH-6HK1X
Tip	: Su soğutmalı, 4 zamanlı, 6 silindirli, sıralı tip, direkt enjeksiyon, turbo ve intercooler destekli dizel motor
Güç	: 284 HP (212 kW) @2000 rpm / SAE J1995 (Brüt) : 268 HP (200 kW) @2000 rpm / SAE J1349 (Net)
Maksimum Tork	: 1136 Nm @1500 rpm (Brüt) : 1070 Nm @1500 rpm (Net)
Hacim	: 7790 cc
Çap x Strok	: ø 115 mm x 125 mm

Avrupa Birliği Faz III-A ve ABD EPA Tier 3 emisyon yönetmeliklerine uygundur.

ALT ŞAŞI

Konstrüksiyon	: Göbek kısmı "X" tipi, yan şaşı beşgen kutu tip
Pabuç	: 3 tırnaklı
Pabuç Sayısı	: 2 x 50 adet
Yürüyüş Makara Sayısı	: 2 x 9 adet
Taşıyıcı Makara Sayısı	: 2 x 2 adet
Palet Muhafaza	: Tam Koruma
Palet Gerdirme	: Hidrolik tip ve yay yastıklamalı

KABİN

- Geliştirilmiş operatör görüş açısı
- Arttırılmış kabin iç hacmi
- Titreşimi büyük ölçüde sönmöleyen 6 adet silikonlu kabin takozu
- Yüksek kapasiteli klima
- Yüksek çözünürlüklü, led aydınlatmalı, renkli LCD ekran
- Soğutmalı torpido gözü
- Opera kontrol sistemi
- Bardak tutucusu ve saklama cepleri
- Havuz tipi paspas
- Çok yönlü ayarlanabilir hava süspansiyonlu koltuk, en üst düzeyde operatör konforu
- Yeniden konumlandırılan düğme grubu ve geliştirilmiş yürüyüş pedal ve levheleri ile donatılmış daha ergonomik kabin.

YÜRÜYÜŞ VE FRENLER

Yürüyüş	: Tamamen hidrostatik
Yürüyüş Motoru	: 2 hız kademeli, aksel pistonlu motor
Redüksiyon	: 2 kademeli, planet tip
Yürüyüş Hızı	
Yüksek	: 5,0 km/h
Düşük	: 3,0 km/h
Maks. Çekiş Kuvveti	: 30.540 kgf
Tırmanabilirlik	: 35° (%70)
Park Freni	: Hidrolik, disk tipi, otomatik uyarılı
Zemin Basıncı	: 0,72 kgf/cm ²

YAĞLAMA

Bom gibi erişilmesi güç olan noktaları yağlamak için merkezi yağlama sistemi mevcuttur

HİDROLİK SİSTEM

Ana Pompa	
Tip	: 2 adet değişken deplasmanlı, eğik plakalı, aksel pistonlu pompa
Maks. debi	: 2 x 300 L/min
Pilot Pompa	: Dişli Tip, 28.5 L/min
Çalışma Basınçları	
Silindirlirler	: 350 kgf/cm ²
Ek Güç	: 380 kgf/cm ²
Yürüyüş	: 350 kgf/cm ²
Kule Dönüş	: 285 kgf/cm ²
Pilot	: 40 kgf/cm ²
Silindirlirler	
Bom	: 2 x ø 145 x ø 100 x 1.510 mm
Arm	: 1 x ø 170 x ø 120 x 1.735 mm
Keççe	: 1 x ø 145 x ø 105 x 1.280 mm

OPERA KONTROL SİSTEMİ

- Güç ve çalışma modu seçme imkanı
- Aşırı ısınma önleme fonksiyonu
- Otomatik elektrik kesici
- Periyodik bakım zamanlı otomatik uyarı sistemi
- Hata ve uyarı mesajları
- Hidromek Smartlink
- Otomatik ön ısınma
- Otomatik rölati
- Kumanda panelinde çoklu dil seçeneği
- 26 farklı çalışma saatini kaydetme imkanı
- Otomatik powerboost
- Özel şifre ile hırsızlık önleme sistemi
- Geri görüş kamerası
- Basınç, sıcaklık, motor yükü vb. parametrelerin anlık durum bilgisi
- Opera ekranından hidrolik debi ayarlama özelliği

DÖNÜŞ SİSTEMİ

Dönüş Motoru	: Sabit deplasmanlı, eğik plakalı, aksel pistonlu motor, süper şok emici valf ile entegre
Redüksiyon	: 2 kademeli planet tip
Dönüş Freni	: Hidrolik Disk tipi, otomatik uyarılı
Dönüş hızı	: 9,6 rpm

DOLUM KAPASİTELERİ

Yakıt Tankı	: 570 L	Motor Yağı	: 36 L
Hidrolik Tank	: 385 L	Dönüş Redüktörü	: 7,2 L
Hidrolik Sistem	: 455 L	Yürüyüş Redüktörü	: 2x10 L
Motor Soğutma Sis.	: 39 L	ÜRE Tankı	: 70 L

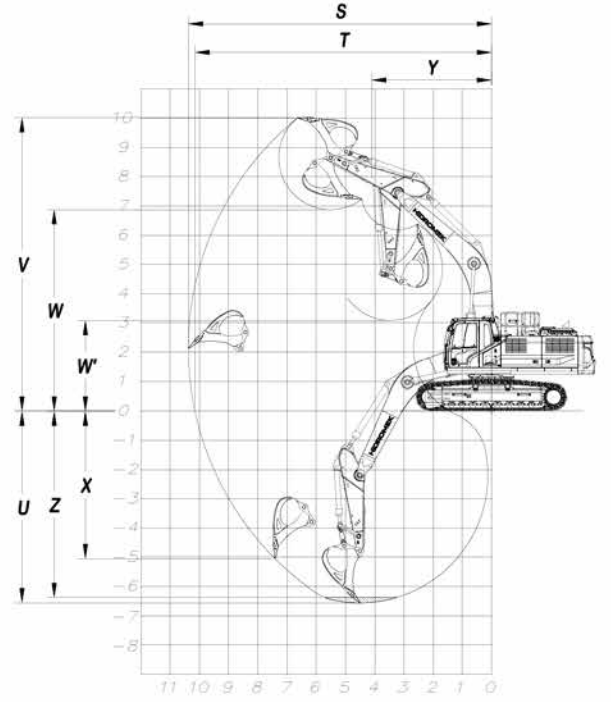
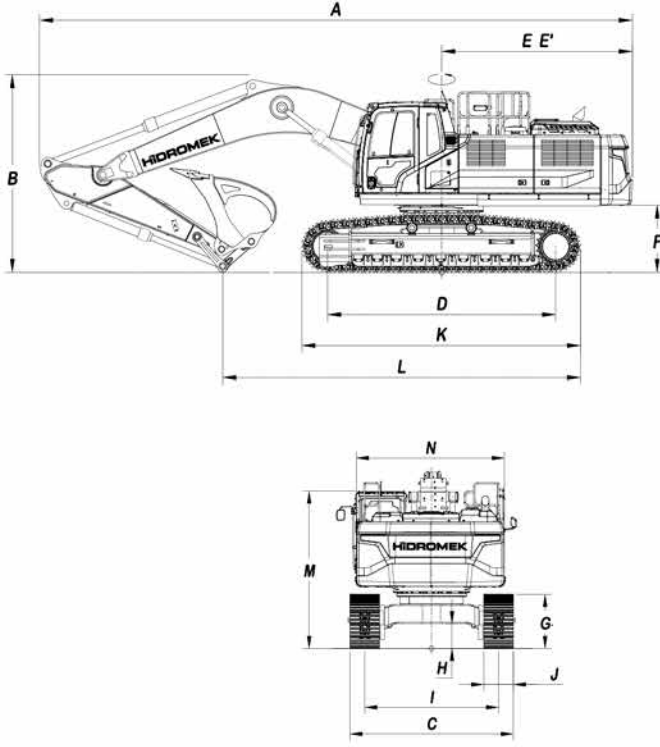
ELEKTRİK SİSTEMİ

Voltaj	: 24V
Akü	: 2 x 24V / 150 Ah
Alternatör	: 24V / 50 A
Marş Motoru	: 24V / 5,0 kw

AĞIRLIK

Standart Makina Çalışma Ağırlığı	: 39.300 kg
----------------------------------	-------------

* Çalışma ağırlığına ISO 6016 standardına uygun olarak tam dolu yakıt deposu, hidrolik sistem ve servis sıvıları ile 75 kg operatör ve standart donanım makine ağırlığı dahildir. İsteğe bağlı ekipman ağırlıkları dahil değildir.



GENEL ÖLÇÜLER

Bom Ölçüsü	6.100 mm		6.500 mm		
Arm Ölçüsü	2.200 mm	*2.600 mm	2.600 mm	3.200 mm	4.000 mm
A - Toplam Uzunluk	11.970 mm	10.920 mm	11.320 mm	11.270 mm	11.280 mm
B - Bom Yüksekliği	3.760 mm	3.640 mm	3.640 mm	3.500 mm	3.680 mm
C - Toplam Genişlik			3.300 mm		
D - Zeminde Palet Uzunluğu			4.240 mm		
E - Arka Ağırlık Mesafesi			3.450 mm		
E' - Arka Ağırlık Dönüş Yarı Çapı			3.470 mm		
F - Üst Şasi Zemin Boşluğu			1.250 mm		
G - Palet Yüksekliği			1.090 mm		
H - Minimum Zemin Boşluğu			505 mm		
I - Palet Eksenleri Arası Mesafe			2.700 mm		
J - Pabuç Genişliği			*600 mm		
K - Palet Uzunluğu			5.190 mm		
L - Zemindeki Uzunluk	7.460 mm	6.670 mm	7.140 mm	6.200 mm	5.550 mm
M - Kabin Yüksekliği			3.190 mm		
N - Üst Şasi Genişliği			2.990 mm		

* Standart

ÇALIŞMA ÖLÇÜLERİ

Bom Ölçüsü	6.100 mm		6.500 mm		
Arm Ölçüsü	2.200 mm	*2.600 mm	2.000 mm	3.200 mm	4.000 mm
S - Maksimum Ulaşma mesafesi	10.040 mm	10.380 mm	10.800 mm	11.350 mm	12.070 mm
T - Zeminde Maksimum Ulaşma Mesafesi	9.810 mm	10.150 mm	10.580 mm	11.150 mm	11.880 mm
U - Maksimum Kazma Derinliği	6.160 mm	6.560 mm	6.970 mm	7.570 mm	8.370 mm
V - Maksimum Kazma Yüksekliği	9.950 mm	10.020 mm	10.270 mm	10.550 mm	10.820 mm
W - Maksimum Boşaltma Yüksekliği	6.750 mm	6.870 mm	7.130 mm	7.400 mm	6.690 mm
W' - Minimum Boşaltma Yüksekliği	3.570 mm	3.070 mm	3.330 mm	2.740 mm	1.950 mm
X - Maksimum Dikey Kazma Derinliği	4.930 mm	5.050 mm	5.400 mm	6.020 mm	6.670 mm
Y - Minimum Dönüş Yarı Çapı	4.330 mm	4.110 mm	4.450 mm	4.460 mm	4.610 mm
Z - 2440 mm Yatay Kazma Derinliği	5.960 mm	6.380 mm	6.780 mm	7.410 mm	8.230 mm

GENEL ÖZELLİKLER

Standart Kepçe Kapasitesi (SAE)	2,2 m ³
Kepçe Kazma Kuvveti (Ek Güç) ISO	23.300 (25.300) kgf
Arm Koparma Kuvveti (Ek Güç) ISO	20.400 (22.100) kgf



HİDROMEK®

MERKEZ - FABRİKA: Ahi Evran OSB Mahallesi Osmanlı Caddesi No: 1 06935 Sincan / ANKARA
Tel: (+90) 312 267 12 60 • Fax: (+90) 312 267 12 39 - 267 12 18

ANKARA BÖLGE YÖNETİCİLİĞİ	Tel: 0312 267 12 60 (pbx)	Faks: 0312 267 12 39
ANTALYA BÖLGE YÖNETİCİLİĞİ	Tel: 0242 221 54 94 (pbx)	Faks: 0242 221 54 96
BURSA BÖLGE YÖNETİCİLİĞİ	Tel: 0224 483 33 64	Faks: 0224 453 54 06
DIYARBAKIR BÖLGE YÖNETİCİLİĞİ	Tel: 0412 238 25 25	Faks: 0412 238 25 28
ELAZIĞ BÖLGE YÖNETİCİLİĞİ	Tel: 0424 281 32 32 (pbx)	Faks: 0424 281 20 90
ERZURUM BÖLGE YÖNETİCİLİĞİ	Tel: 0442 242 71 51	Faks: 0442 242 71 53
GAZİANTEP SATIŞ OFİSİ	Tel: 0342 235 30 27	Faks: 0342 235 30 28
İSTANBUL ANADOLU BÖLGE YÖNETİCİLİĞİ	Tel: 0216 427 81 81 (pbx)	Faks: 0216 427 83 83
İSTANBUL AVRUPA BÖLGE YÖNETİCİLİĞİ	Tel: 0212 465 86 88 (pbx)	Faks: 0212 465 86 67
İZMİR BÖLGE YÖNETİCİLİĞİ	Tel: 0232 382 80 00 (3 hat)	Faks: 0232 382 27 36
KAYSERİ BÖLGE YÖNETİCİLİĞİ	Tel: 0352 332 12 31 (pbx)	Faks: 0352 331 03 69
SAMSUN BÖLGE YÖNETİCİLİĞİ	Tel: 0362 266 58 23 (pbx)	Faks: 0362 266 58 26
TARSUS BÖLGE YÖNETİCİLİĞİ	Tel: 0324 651 48 20 (3 hat)	Faks: 0324 651 48 19
TRABZON BÖLGE YÖNETİCİLİĞİ	Tel: 0462 717 60 10 (pbx)	Faks: 0462 717 65 56

Müşteri İletişim Hattı 444 6 465
444 6 HMK

HİDROMEK Yanında
0530 105 1 105
WhatsApp Hattı

www.hidromek.com.tr

UYARI: Bu broşürdeki bilgi ve görüntüler, sunulan ekipmanlar versiyonlara göre standart ya da opsiyoneldir. HİDROMEK bu katalogta verilen değerleri ve gösterilen tasarımları haber vermeksizin değiştirme hakkına sahiptir.